

# پریسماتک

تولید کننده تجهیزات اندازه گیری  
صنعتی و آزمایشگاهی  
(دانش بنیان)

## رفرکتومتر اینلایین مدل کامپکت PTR100\_CPT



## رفرکتومتر اینلایین مدل PTR100



فلومتر الکترومغناطیسی با  
لاینینگ تفلون (PTFE)



فلومتر الکترومغناطیسی بزرگ



فلومتر الکترومغناطیسی با  
لاینینگ NBR/EPDM



کانداکتیویته متر آزمایشگاهی  
پرسماتک مدل BPTCond



کانداکتیویته متر اینلایین مدل  
PTCCond



فلومتر حرمی کوریولیس  
پرسماتک



رفرکتومتر پرتابل پرسماتک  
مدل های PTRP\_U\_S100 و PTRP100



رفرکتومتر آزمایشگاهی  
پرسماتک BPTR100  
(رومیزی)



رفرکتومتر اینلایین پرسماتک مدل  
PTR100\_CPT کامپکت



رفرکتومتر اینلایین پرسماتک  
مدل PTR100

- رفرکتومتر اینلایین
- رفرکتومتر آزمایشگاهی
- کانداکتیویته متر اینلایین
- کانداکتیویته متر آزمایشگاهی
- فلومتر الکترومغناطیسی
- فلومتر حرمی کوریولیس

## رفرکتومترهای اینلاین پریسماتک، مدل‌های PTR100 و PTR100\_T

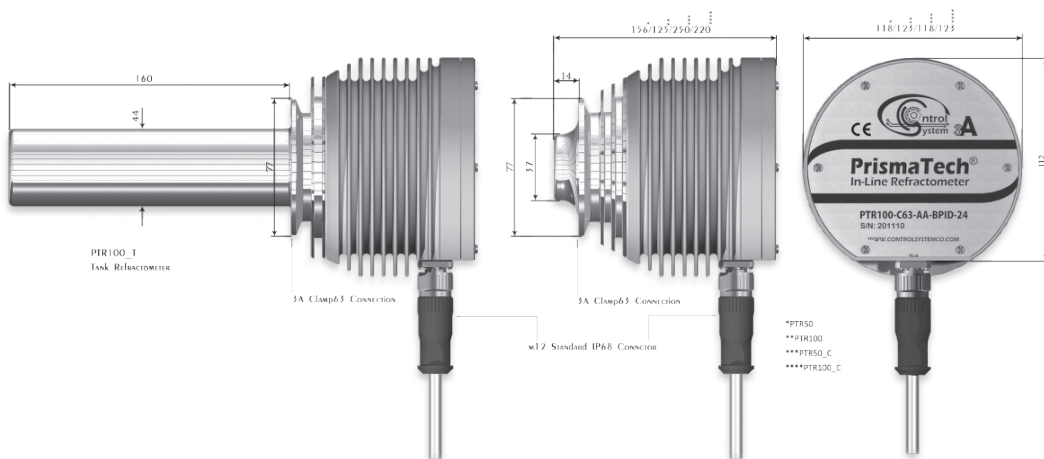
از رفرکتومترها برای اندازه‌گیری میزان غلظت مواد موجود در یک محلول استفاده می‌شود. رفرکتومتر اینلاین (Inline Refractometer) مدل PTR100 با فناوری روز دنیا و با بکارگیری با کیفیت‌ترین قطعات به منظور اندازه‌گیری، نمایش و کنترل غلظت (Concentration) محلول‌های شفاف و غیرشفاف طراحی شده است. نمایشگر و سنسور این دستگاه دو واحد مجزا هستند و امکان نصب در محیط‌های مختلف وجود دارد. واحد سنسور این دستگاه مستقیماً بر روی خطوط لوله و یا مخزن نصب می‌گردد. با اندازه‌گیری هم‌زمان ضریب شکست و دمای محلول و پس از انجام محاسبات کالیبراسیون و جبران‌سازی دما، غلظت محلول را در واحد بریکس (Brix) نمایش می‌دهد. در نهایت، امکان ارسال اطلاعات اندازه‌گیری شده به فرم‌های جریان آنالوگ ۴ تا ۲۰ میلی‌آمپر و پروتکل مدباس RTU وجود دارد.

### انواع مدل‌ها

- مدل PTR100: اندازه‌گیری ۰ تا ۱۰۰ بریکس بر روی خطوط تولید تا دمای ۱۲۰ درجه ی سلسیوس
- مدل PTR100\_T: اندازه‌گیری ۰ تا ۱۰۰ بریکس بر روی مخازن تا دمای ۱۲۰ درجه ی سلسیوس

### ویژگی‌ها

- قابلیت کنترل اتوماتیک غلظت به صورت PID با خروجی آنالوگ جریانی ۴ تا ۲۰ میلی‌آمپر
- جبران‌سازی اتوماتیک دما برای محاسبه دقیق غلظت
- دارای خروجی‌های متنوع: خروجی آنالوگ جریانی، خروجی رله‌ای قابل برنامه‌ریزی و مدباس RTU
- مقاوم در برابر نویزهای الکتریکی، ارتعاشات مکانیکی، گرد و غبار و رطوبت با درجه حفاظتی IP67
- مقاوم در برابر شستشو (CIP) تا دمای ۱۲۰ درجه سلسیوس با مواد اسیدی و قلیایی (۲ تا ۱۳ PH)
- جنس هد: استیل AISI316L، تیتانیوم یا آلیاژهای سفارشی
- جنس منشور: Sapphire با مقاومت مکانیکی و حرارتی بالا
- توانایی ذخیره و بازیابی اطلاعات غلظت و دما تا چند ماه قبل
- پشتیبانی توسط متخصصین جهت نصب، راه‌اندازی و کالیبراسیون
- دفترچه راهنمای فارسی با توضیحات کامل تمام منوها، نحوه راه‌اندازی و نگهداری، نحوه کالیبراسیون و...



## رفرکتومتر اینلاین پریسماتک مدل کامپکت PTR100\_CPT

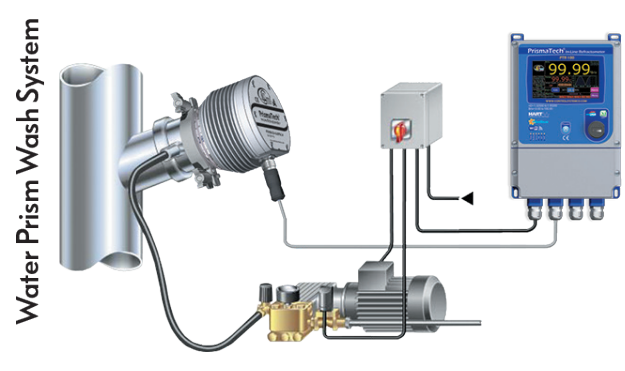
از رفرکتومترها برای اندازه‌گیری میزان غلظت مواد موجود در یک محلول استفاده می‌شود. رفرکتومتر اینلاین (Inline Refractometer) مدل PTR100\_CPT با فناوری روز دنیا و با بکارگیری با کیفیت‌ترین قطعات به منظور اندازه‌گیری، نمایش و کنترل غلظت (Concentration) محلول‌های شفاف و غیرشفاف طراحی شده است. هد و نمایشگر و سنسور این دستگاه در یک واحد مستقل قرار دارند. دستگاه رفرکتومتر مستقیماً بر روی خطوط لوله و یا مخازن نصب می‌گردد. با اندازه‌گیری هم‌زمان ضریب شکست و دمای محلول و پس از انجام محاسبات کالیبراسیون و جبران‌سازی دما، غلظت محلول را در واحد بریکس (Brix) نمایش می‌دهد. در نهایت، امکان ارسال اطلاعات اندازه‌گیری شده به فرم‌های جریان آنالوگ ۴ تا ۲۰ میلی‌آمپر و پروتکل مدباس RTU وجود دارد.

### ویژگی‌ها

- قابلیت کنترل اتوماتیک غلظت به صورت PID با خروجی آنالوگ جریانی ۴ تا ۲۰ میلی‌آمپر
- جبران‌سازی اتوماتیک دما برای محاسبه دقیق غلظت
- دارای خروجی‌های متنوع: خروجی آنالوگ جریان، خروجی رله‌ای قابل برنامه‌ریزی و مدباس RTU
- مقاوم در برابر نویزهای الکتریکی، ارتعاشات مکانیکی، گرد و غبار و رطوبت با درجه حفاظتی IP67
- مقاوم در برابر شستشو (CIP) تا دمای ۹۰ درجه سلسیوس با مواد اسیدی و قلیایی (۲ تا ۱۳ PH)
- جنس هد: استیل AISI316L، تیتانیوم یا آلیاژهای سفارشی
- جنس منشور: Sapphire با مقاومت مکانیکی و حرارتی بالا
- پشتیبانی توسط متخصصین جهت نصب، راه‌اندازی و کالیبراسیون
- دفترچه راهنمای فارسی با توضیحات کامل تمام منوها، نحوه راه‌اندازی و نگهداری، نحوه کالیبراسیون و...

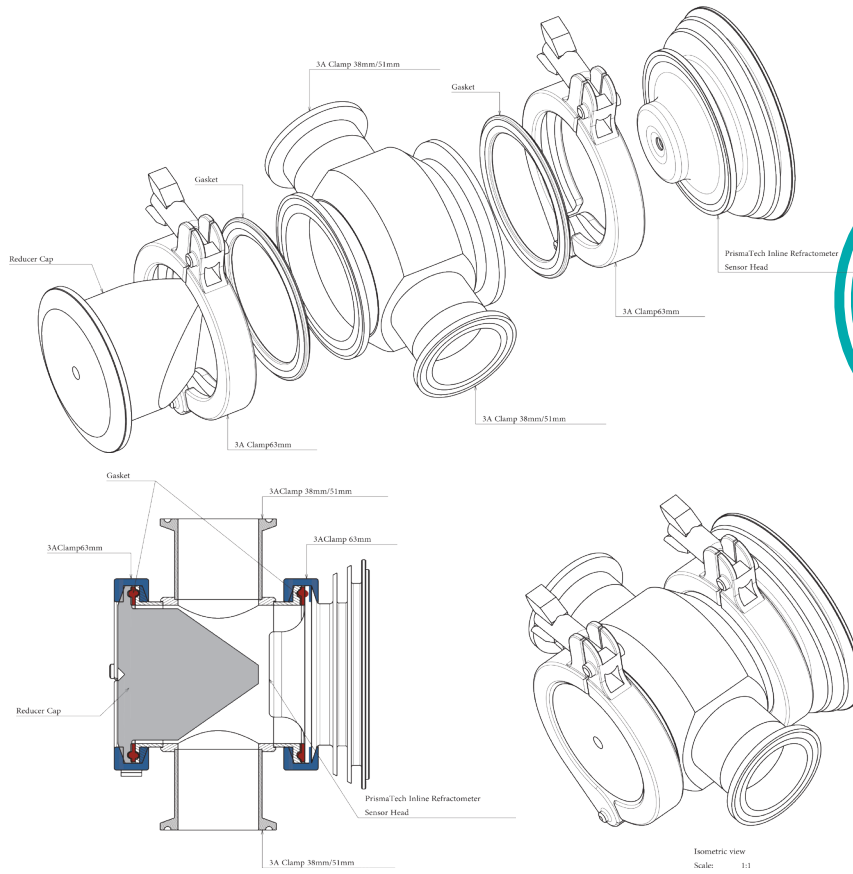


## سیستم شستشوی اتوماتیک



Device Name	PTR100 (PTR100T)
Refractive Index Range	1.32500-1.5400
Brix Range	0-100° Brix
Measurement Accuracy	± 0.07%
nD Measurement Accuracy	±0.0001
Process Critical Condition	0-120°C, 12 Bar
Optical Sensor	CCD 3648 Pixels
Prism Material	Sapphire
Sensor Enclosure	IP67
Wetted Parts Material	AISI316L/PTFE/Titanium
Internal Sensors	Processor Voltage and Temperature Sensor Enclosure Humidity Sensor
Installation Connections	3A Clamp 63mm (others on request)
Display	4.3" Touch Screen
Outputs	Three Relay Outputs (6A) Two Analog Outputs (0-20 mA or 4-20 mA)
Inputs	Two Digital Inputs (24V)
Serial Port	RS485 / Modbus RTU
Data Logger	Up to 6000 samples with adjustable sampling intervals
Transmitter Dimension	160 * 230 * 64 mm
Power Supply	24 VDC, 500mA

# Ordering Method



Device Name	CPT_PTR100
Refractive Index Range	1.32500-1.5400
Brix Range	0-100 ° Brix
Brix Measurement Accuracy	± 0.07%
nD Measurement Accuracy	± 0.0001
Process Critical Condition	0-90°C_8 Bar
Prism Material	Sapphire
Sensor Enclosure	IP67
Wetted Parts Material	AISI316L/PTFE/Titanium
Display	320 * 240 TFT Color LCD
Digital Input-Output	Two Digital Output One Digital Input
Analog Outputs	One port 4-20 mA or 0-20 mA
Communications	RS485 / Modbus RTU / WIFI
Optical Sensor	CCD 3648 Pixels
Power Supply	24 VDC, 500mA

# Ordering Method

## PTR-cpt 100 - C63- P- 01- 24

Basic Model Name

### Power Supply

Options:  
24: 24VDC  
220: 220VAC

### Prism.Head Material

Options:  
01: Optical Glass Prism, AISI316L Head  
11: Sapphire Prism, AISI316L Head

### Application (Head Type)

Options:  
P: For Pipe Installation (Short Head)  
T: For Tanks and vessels (Long Head)

### Connection Type

Options:  
C63: 3AClamp63  
C76: 3AClamp76

### Measurment Range

Options:  
50: 0-50 %Brix  
100: 0-100 %Brix

## PTR 100 - C63- P- 01- 24

Basic Model Name

### Power Supply

Options:  
24: 24VDC  
220: 220VAC

### Prism.Head Material

Options:  
01: Optical Glass Prism, AISI316L Head  
11: Sapphire Prism, AISI316L Head

### Application (Head Type)

Options:  
P: For Pipe Installation (Short Head)  
T: For Tanks and vessels (Long Head)

### Connection Type

Options:  
C63: 3AClamp63  
C76: 3AClamp76

### Measurment Range

Options:  
50: 0-50 %Brix  
100: 0-100 %Brix



## سایر خدمات ما

- کالیبراسیون فلومتر و رفرکتومتر بر اساس استاندارد ISO 17025
- انجام پروژه‌های سفارشی در حوزه اتوماسیون و ابزار دقیق
- طراحی بردهای الکترونیکی سفارشی

البرز - کرج - مهرشهر - منطقه ویژه اقتصادی پیام - فاز دوم - خیابان هشتم  
شرکت کنترل سیستم خاورمیانه

تلفن ثابت: ۰۲۶-۳۴۰۹۵۰۹۱-۳

پشتیبانی فنی فلومتر: ۰۹۱۹۲۶۲۰۰۹۸

پشتیبانی فنی رفرکتومتر و کانداکتیویته متر: ۰۹۳۷۲۴۲۹۶۸۶

واحد فروش: ۰۹۳۳۱۸۰۰۷۶۷ - ۰۹۱۹۷۲۶۱۹۶۰

فکس: ۰۲۶-۳۴۰۹۵۰۹۴

[www.prismatech.ir](http://www.prismatech.ir)

[www.controlsystemco.com](http://www.controlsystemco.com)

[Sales.controlsystemco@gmail.com](mailto:Sales.controlsystemco@gmail.com)